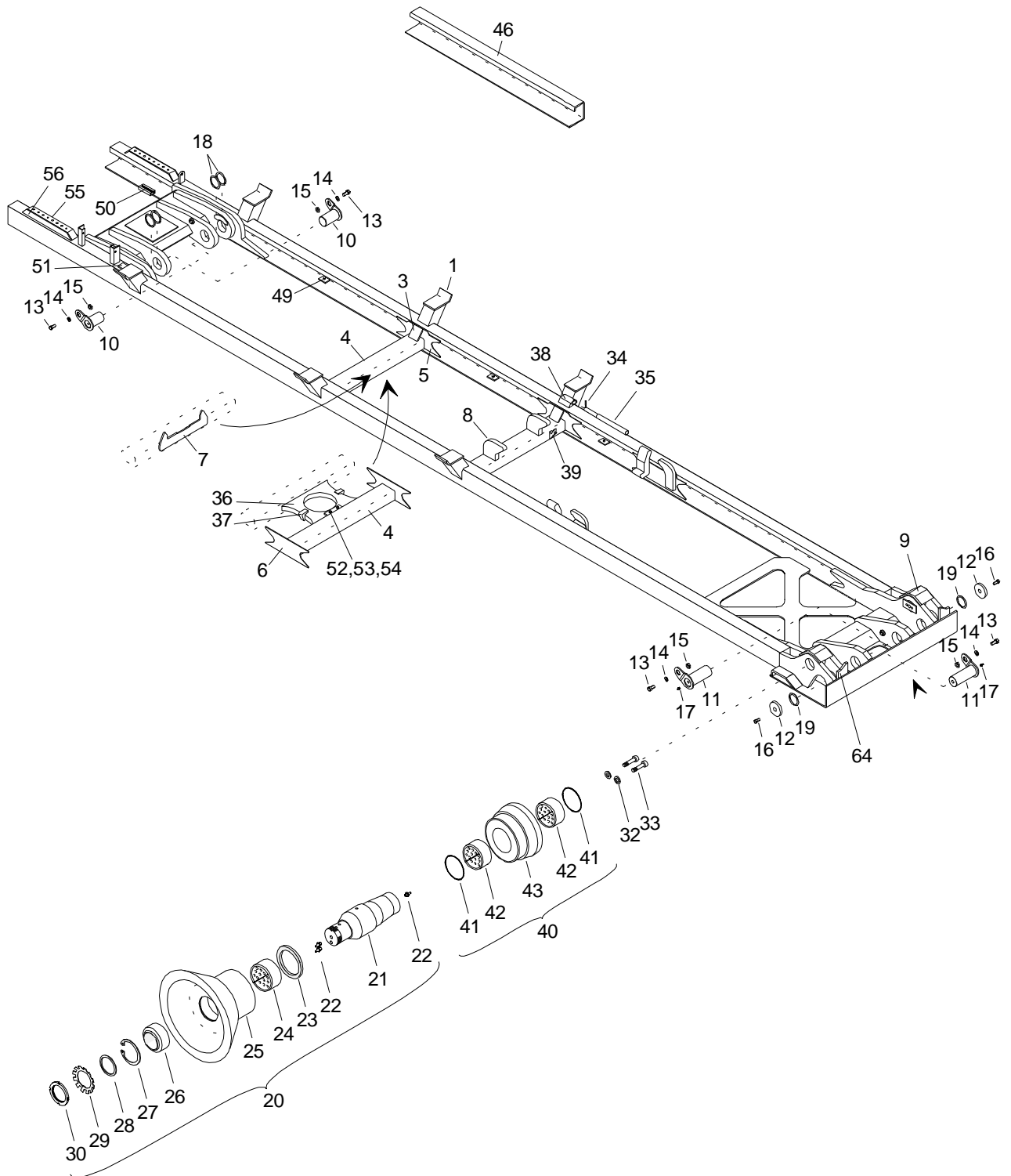


Pos	Code	Qty	Description	Material	Notes
Pos	Teil-Nr	Stk	Bezeichnung	Material	Anmerkung
1	11 00594 01	1	Locking hook	Fe+St	BL-250,270,275
1	11 00596 01	1	Locking hook	Fe+St	BL-295,320
2	11 00594 02	1	Locking hook	Fe+St	BL-250,270,275
2	11 00596 02	1	Locking hook	Fe+St	BL-295,320
3	11 00592 01	1	Locking hook	Fe+St	BL-250,260,270,275,280
3	11 00593 01	1	Locking hook	Fe+St	BL-295,300,320
3	11 04721 02	1	Locking hook	St	BL-250,270,275,GB
4	11 00592 02	1	Locking hook	Fe+St	BL-250,260,270,275,280
4	11 00593 02	1	Locking hook	Fe+St	BL-295,300,320
4	11 04721 01	1	Locking hook	St	BL-250,270,275,GB
5	11 00251 01	2	Console	Fe	
6	11 00371 01	2	Console	Fe	
7	11 00528 01	1	Beam	St	
8	11 00590 01	2	Plate	St	
9	11 00828 01	4	Socket head screw	St	M 12 x 16
10	11 00450 01	1	Cylinder		\$ 32,33,34,35
11	11 00598 01	2	Shaft	St	
12	11 02113 01	2	Hexagon nut	St	M16
13	11 00448 01	2	Plate	St	
14	11 00390 04	1	Washer	St	M20
21	11 01153 01	1	Lever	St	
22	11 01155 01	1	Lever	St	
23	11 00390 09	1	Washer	St	M30
24	11 00830 02	3	Circlip	St	
25	11 01175 01	1	Installation set		
26	11 00814 02	1	Brake chamber		
27	11 01123 01	2	Bush		
28	11 01158 01	1	Plate	St	260.53/.56 (SE/FI)
29	11 01156 01	1	Plate	St	260/320.51 (SE/FI)
32	11 04734 02	1	Pipe assembly	St	Pipe L=20
33	11 04734 01	1	Pipe assembly	St	Pipe L=80
34	11 02648 01	1	Check valve	St	
35	11 04733 01	1	Cyl.connection	St	
			Include parts ...	Enthalten Teile ...	\$...
			Delivery as assembly	Lieferungen als Zusammenbau	£



Hilfsrahmen

Pos	Code	Qty	Description	Material	Notes
Pos	Teil-Nr	Stk	Bezeichnung	Material	Anmerkung
1	11 00215 01	4	Body support SF	Behälterauflage	St 250/270, 1060
1	11 00465 01	4	Body support SF	Behälterauflage	St 250/270, 1110
1	11 00467 01	4	Body support SF	Behälterauflage	St 275/295, 1060
1	11 00484 01	4	Body support SF	Behälterauflage	300/320, 1060
1	11 01288 01	4	Body support SF	Behälterauflage	260/280, 1143
1	11 01295 01	4	Body support SF	Behälterauflage	300/320, 1143
3	11 00020 01	4	Plate	Platte	St
4	11 00007 01	2	Beam	Träger	St
5	11 00009 01	4	Plate	Platte	St
7	11 00541 01	1	Plate	Platte	St
8	11 00097 01	2	Plate	Platte	St
10	11 00218 01	2	Shaft assembly	Achse Montiert	St
11	11 00187 01	2	Shaft assembly	Achse Montiert	St
12	11 00198 01	2	Retaining plate	Halter	St
13	11 00340 03	4	Hex cap screw	Sk.schraube	St M12 x 12
14	11 01358 01	4	Washer	Scheibe	St M12
15	11 00410 01	4	Hexagon ring	Sechskantring	St
16	11 00340 09	2	Hex cap screw	Sk.schraube	St M20 x 50
17	11 00339 02	2	Grease nipple	Schmiernippel	St M8x1,25
18	11 00131 02	0	Back-up ring	Stützring	St
19	11 00131 03	0	Back-up ring	Stützring	St
20	11 00551 01	2	Rear roller + shaft assemb.	Ablaufrolle mit achse Komp	BW-1060, \$ 21 ... 30
20	11 00551 02	2	Rear roller + shaft assemb.	Ablaufrolle mit achse Komp	BW-1110, \$ 21 ... 30
20	11 00551 03	2	Rear roller + shaft assemb.	Ablaufrolle mit achse Komp	BW-1143, \$ 21 ... 30
21	11 00099 01	1	Shaft	Welle	St Ø80-251
21	11 00618 01	1	Shaft	Welle	St Ø85-276
21	11 00619 01	1	Shaft	Welle	St Ø80-294
22	11 00339 02	3	Grease nipple	Schmiernippel	St M8x1,25 (11 00553 01)
22	11 00339 02	2	Grease nipple	Schmiernippel	St M8x1,25 (11 00551 01)
22	11 00339 02	1	Grease nipple	Schmiernippel	St M8x1,25 (11 00552 01)
23	11 00767 01	1	Seal ring	Dichtungsring	
24	11 00350 04	1	Bushing	Buchse	Ø80-40
25	11 00257 01	1	Rear roller	Ablaufrolle	Fe
26	11 00766 01	1	Link bearing	Gelenklager	St
27	11 00864 01	1	Circlip	Sicherungsring	St
28	11 00617 01	1	Spacer	Zwischenring	St
29	11 00430 01	1	Lock washer	Sicherungscheibe	St
30	11 00429 01	1	Lock nut	Sperrmutter	St
32	11 00421 01	4	Starwasher	Fächerscheibe	St
33	11 00341 08	4	Socket head screw	Innensk.schraube	St M12x50
34	11 01945 01	1	Linch pin		St
35	11 01977 01	1	Support	Stütze	St
38	11 01974 01	1	Tube	Rohr	St
39	11 02184 01	1	Plate	Platte	St
40	11 00630 01	2	Roller assembly	Rolle Montiert	BW-1060/1143, \$ 41 ... 43
40	11 01100 01	2	Roller assembly	Rolle Montiert	BW-857/1143, \$ 41 ... 43
41	11 00809 01	2	Seal ring	Dichtungsring	
42	11 00350 04	2	Bushing	Buchse	Ø 80-40
43	11 00631 01	1	Roller	Rolle	St Ø150-100
43	11 01099 01	1	Roller	Rolle	St Ø150-100
46	11 00006 05	2	Subframe profile	Hilfsrahmenprofil	St 260
49	11 00127 01	3	Flat bar	Flachstahl	St pikaliike
49	11 00127 03	1	Flat bar	Flachstahl	St väirunko alhaalla kytkin
49	11 00352 01	4	Subplate	Anschlussplatte	St vaakasiirto
49	11 00352 03	4	Subplate	Anschlussplatte	St hydr. lavalukitus
49	11 00352 06	4	Subplate	Anschlussplatte	St alleajosuoja
49	11 00352 06	8	Subplate	Anschlussplatte	St telilukko
50	11 01033 01	3	C-rail	!	St L=160
50	11 01033 02	1	C-rail	!	St L=210
50	11 01033 03	1	C-rail	!	St L=130

Hilfsrahmen

51	11 02626 01	1	Plate	Platte	St	
55	11 02323 01	2	Plate	Platte	St	
56	11 02324 01	2	Plate	Platte	St	
64	11 01574 01	2	Guide	Führung	St	GB

Include parts ...	Enthalten Teile ...	\$...
Delivery as assembly	Lieferungen als Zusammenbau	£